

**PIR Motion Sensor Night Switch**

WVfV BmU Gi mvgtb w`tq Pj vPj Kiv thtKvb ai tYi RxeRšf (thgb: gvbyl) Pj vPj mbv<sup>3</sup> Ki tZ cvti | cvkvcvnik GwU Avtj v Ges AÜKvi I mbv<sup>3</sup> Ki tZ cvti | GB mbv<sup>3</sup> Ki tYi (AÜKti Pj vPj) Dci wbfP Kti WVfV BmU Gi mvt\_ msthvM t` l qv Btj KwUK WVfV BmU tK eÜ ev Pj yKti \_vtK | WVfV BmU Gi GB PgKcÜ "enkó" e`envi Kti vmmNi , evi v`v ev Uqt- j tUi gZ RvqMvi j vBU \_tj vtK wqšb Kiv thtZ cvti | hv ve` tZi AcPq ti va Ki te AfbKvstK | WVfV BmU Avti KuU eo mjev ntv v GuUtK GKB mvt\_ A tUrtgUk mBtPi cvkvcvnik gvbyj mBP vnmvtel e`envi Kiv hvte |

**विशेषता (Specification):**

- cvl qvi tmvm<sup>®</sup> 110 t`fvè t\_ tK 240 t`fvè Gvm
- cvl qvi vdtKvtqWY: 50 t\_ tK 60 nvUR
- AvDUcUj tj wW: 500 l qvU
- mbv<sup>3</sup> Ki tYi ` tZ: 10 vguvi chS-
- mbv<sup>3</sup> Ki tYi mxgv: 140 vWVx
- j vBU mbv<sup>3</sup> Ki Y: 3 jv. t\_ tK 1000 jv. chS-
- mgq wqšb (Pj j): 5 tm tKÜ t\_ tK 7 vguvU (±2 vguvU)
- Bb ÷ tj k tbi D`PZv: 0.4 t\_ tK 1.8 vguvi chS-
- ve` y Li P: 0.45 l qvU
- mbv<sup>3</sup> Ki tYi MwZmxgv: 0.6 t\_ tK 1.5 vguvi /tm tKÜ
- Av` Zv: 93 % ev Zvi Kg ntZ nte
- ZvcgvI v: -20 t\_ tK 40 vWV t mj vmqvm

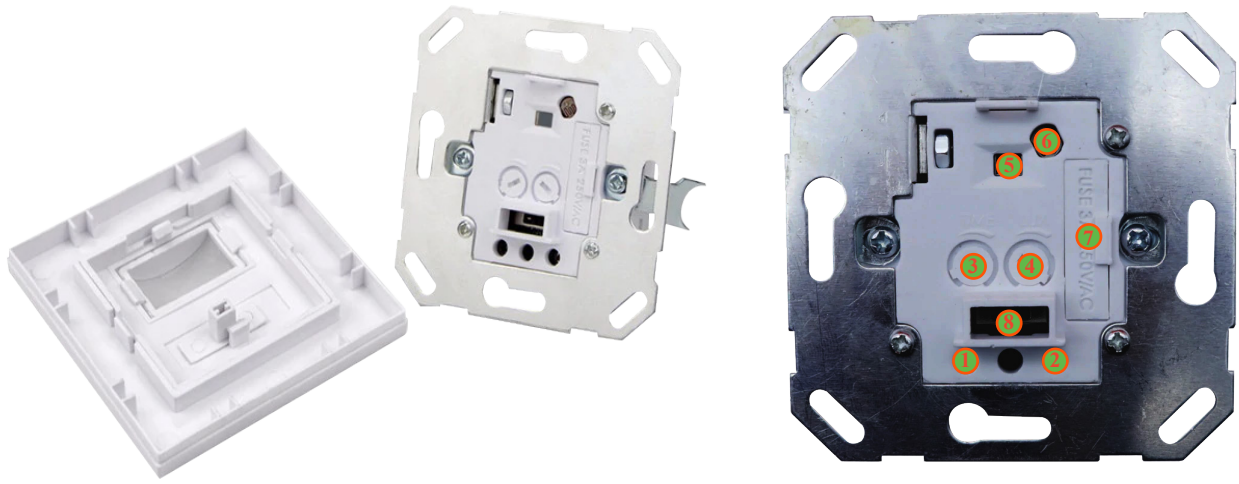


वे: `^ weei tY D t j w LZ mKj Z\_ " WVfV BmU i cÜ ZKvi K KZK cÜ E /

**कार्य (Function):**

- gvW wbfPb mBP [8] e`envi Kti chqutg ON, OFF Ges PIR vntj ± Kiv hvq |
- tmYti i [5] Dci Fresnel tj Y e`envi Kiv ntqtQ |
- Avtj v Ges AÜKvi mbv<sup>3</sup> Ki tZ LDR [6] e`envi Kiv ntqtQ |
- tj vtWi Ab UvBg mgšq Kiv hvq |
- tmYti i (LDR [6]) tmYvnuUvfvU mgšq Kiv hvq |
- cvl qvi j vBtb e` yZK wDDR e`envi Kiv ntqtQ |
- K tUj vi Ges tj w DfQ GKB cvl qvi j vBb e`envi Kti |
- mBP e- (3.2 × 3.2 BwAi) ev t` l qvtj i wfZi mn tRB e`envi Dc thvMx |



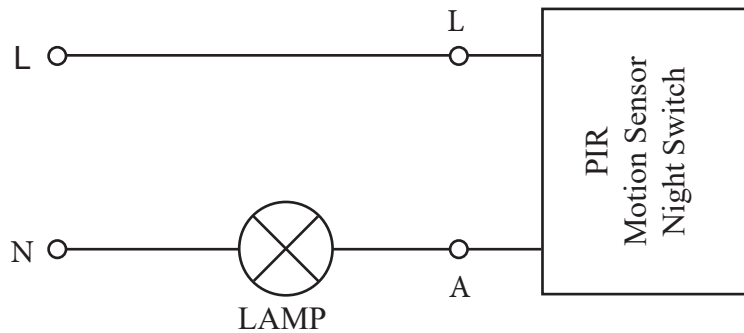


**इन्स्टॉलेशन (Installation):**

- 1. चयनित स्थान पर दीवार में छेद करें।
- 2. प्लगिंग टर्मिनल के साथ कनेक्शन के लिए आसानी से दीवार में छेद करें।
- 3. [1] [2] नीचे दी गई छेद में दीवार में छेद करें। (मोड्यूल वॉलमोंट [9] आसानी से दीवार में)
- 4. जेबु कडुकिंग अब एक टेकनॉलॉजी के तहत TIME [3] सेटिंग्स को सही से सेट करें।
- 5. कडुकिंग सेटिंग्स के तहत अब नए, टेकनॉलॉजी के तहत LUX [4] सेटिंग्स को सही से सेट करें।

नोट: प्लगिंग टर्मिनल के साथ कनेक्शन के लिए आसानी से दीवार में छेद करें।

**संयोजन आरेख (Connection Diagram):**



## পরীক্ষা (Test):

- WfV BmUjZ cvl qvi w`b|
- diskb mBPtK ON Ki "b, G Ae`vq LAMP Rfj DVte|
- diskb mBPtK OFF Ki "b, G Ae`vq LAMP wbt`f hvte|
- diskb mBPtK PIR Ki "b, G Ae`vq LAMP Rfj DVte Ges 20 tm`tK`U ci GwU RxeRŠ`Pj vPj mbv<sup>3</sup> Ki fYi Dci wbt`f Kti LAMP tK Pj yev eU Ki te|
- tmYi tKvb RxeRŠ`Pj vPj mbv<sup>3</sup> Ki tZ bv cvi tj LAMP wU 5 t`tK 10 tm`tK`Ui wfZi eU ntq hvte|
- w`tbi tej vq LAMP eU i vL`tZ LUX <sup>[4]</sup> c`UbwkI wGUvi wU`tK Nwoi KvUvi weci xZ w`tK Nyi tq mefbæ`v`b i vL`b|
- w`i Ae`vq (Pj vPj i Z e`tmYi tK AwZµg Ki vi ci) KZ mgq LAMP Pvj y\_vKte tmwU wbañ Y Ki tZ TIME <sup>[3]</sup> c`UbwkI wGUvi wU e`envi Ki "b| cvE tm`tK`U tmU Ki vi Rb` TIME <sup>[3]</sup> c`UbwkI wGUvi wU`tK Nwoi KvUvi weci xZ w`tK Nyi tq mefbæ`v`b i vL`b|

we: `? diskb mBP OFF Ae`vq mKj Ackb eU ntq hvte/

## সতর্কতা:

- msthvM t` l qvi Rb` GKRB Btj we`tmqvb ev AwfA e`w<sup>3</sup> i mwnv`h` wbb|
- tmYti i mvg`b me`v tKvb evav ev Aw`i e`thb bv v`tK tmw`tK tLqj i vL`tZ nte|
- WfV BmUjZ Zvc Drcv`bKvi x e` (thgb: Gm, wUvi) t`tK` `fi Bb`j Ki "b|
- e`yZK msthvM vKv Ae`vq WfV BmUj tLv v t`tK wei Z vKb|
- gv`bqv`vj i mv`\_ Avcbvi nv`Z vKv t`wv`v`i tKvb cv`R` cwi j q`xZ ntj Dcti i mKj wbt`Rb Abyñ Y Ki v t`tK wei Z vKb Ges tUKkcwewi tUKwbK`vj wU`tgi mv`\_ thvMv`thvM Ki "b|

## Website

[www.techshopbd.com](http://www.techshopbd.com)

## Technical Support:

[technicalsupport@techsohpb.com](mailto:technicalsupport@techsohpb.com)

## Customer Care:

09 678 110 110

